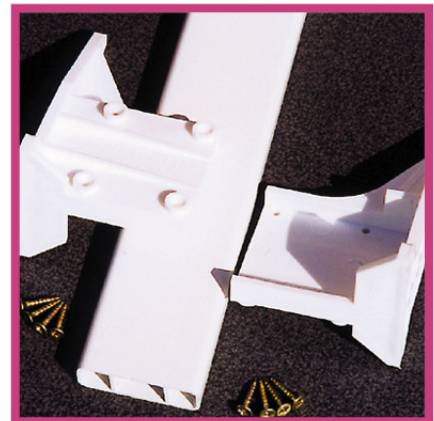
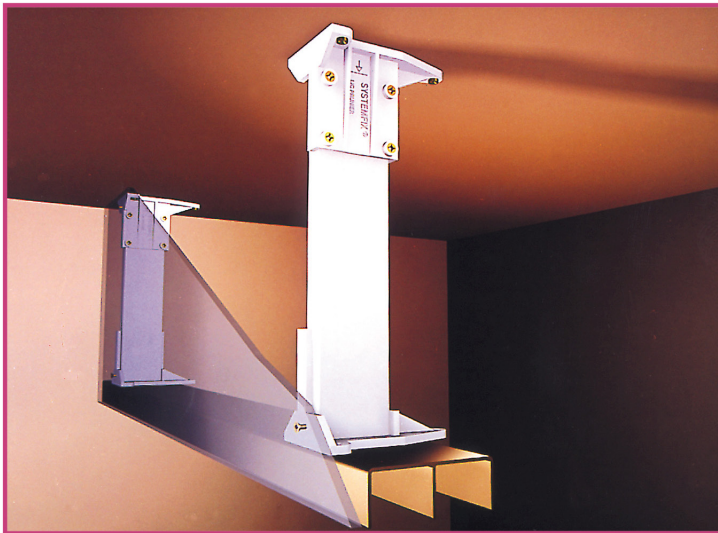


Nedbyggnadsbeslag

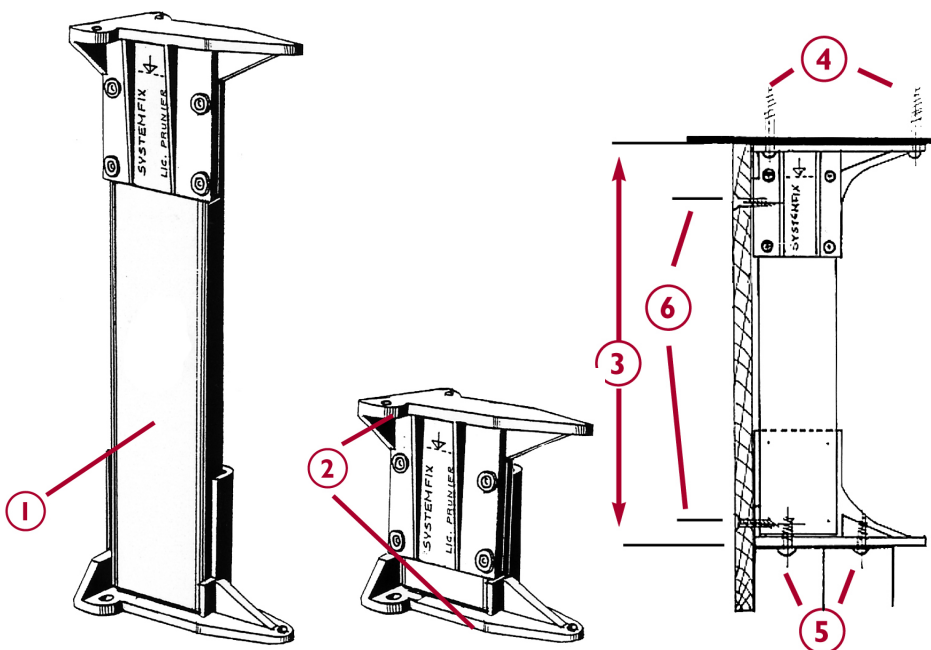
Monteringsanvisning

Använd nedbyggnadsbeslag med 500 mm mellanrum och lodrätt 100 mm från varje ände.
Avstånd mellan takskena och tak 9 till 51 cm



Montering Nedbyggnadsbeslag

Läs hela instruktionen noga innan monteringen



Nedbyggnadsbeslaget består av ett stöd (1) och två sockelenheter (2).

Justera stödet (1) så det passar det avstånd som behövs (3).

Fäst sockeln (2) vid varje ände genom att använda medföljande skruvanordningar (använd inte för mycket kraft).

Fäst sockelenheten i taket genom att använda lämpliga skruvar och pluggar (4) (medföljer ej).

Fäst den andra sockelenheten direkt på takskenan (5).

Frontpanelen fästs direkt på sockelenheten. Fronpanelen medföljer ej.

Elfa Lumi AB

Elfagatan 5,

593 87 Västervik,

E-post: info@elfa.com

Tel 0392-389 10, Fax 0392-361 25