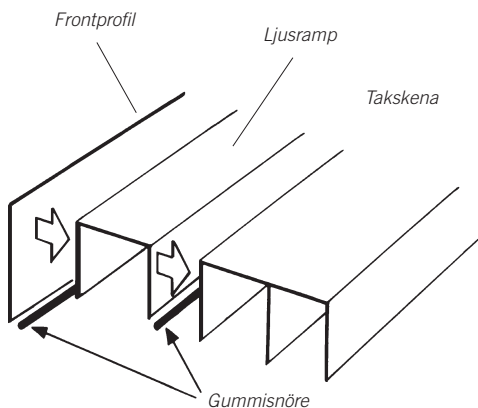


1. Montering av frontprofil och ljusramp

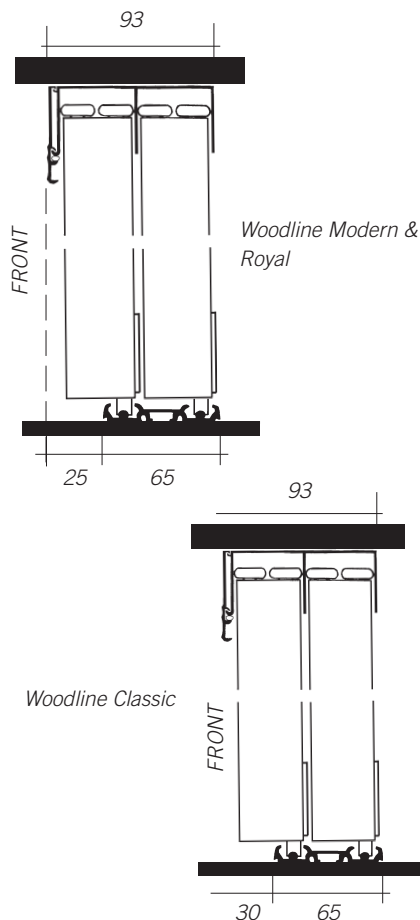


Lägg frontprofilen med framsidan nedåt och haka på takskenan innan den skruvas på plats. Frontprofilen låses med \varnothing 4 mm gummisnören som först klipps i två lika stora delar.

Gummi-snöret trycks med hjälp av en mejsel in i spåret som bildas mellan profilernas underkant.

Sträcker man ut gummisnöret så går det lättare på plats. Skall ljusramp användas, hakas den på takskenan före frontprofilen och låses med gummisnören.

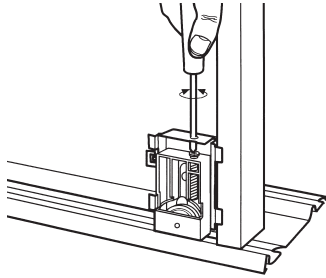
2. Montering av tak- & golvskena



Takskenan och golvskena levereras oborrade.

Takskenan skall skruvas direkt i undertak eller i nedbyggnad. Förborra för lämpliga fästpunkter med ett 5 mm borr och montera takskenan i öppningens framkant med de kullriga skruvarna. Golvskenan monteras med dubbelsidig tape 25/ 30 mm från öppningens framkant. Alternativt kan också golvskenan förborras och skruvas fast.

3. Uppsättning av skjutdörrar



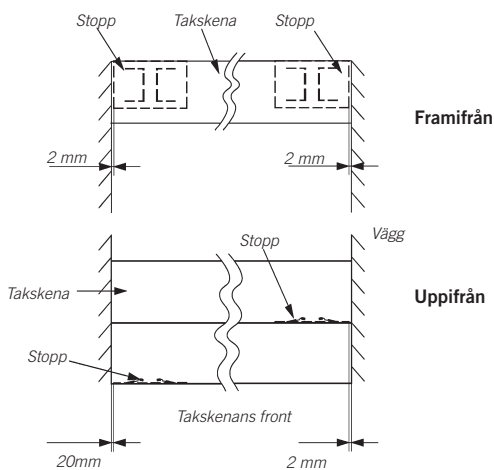
Börja med att justera ut golvhjulet (se fig 1).

Montera den bakre skjutdörren först. För in skjutdörren i takskenans bakre spår (se fig 2 och 3).

Placera sedan golvhjulen i motsvarande spår i golvskenan.

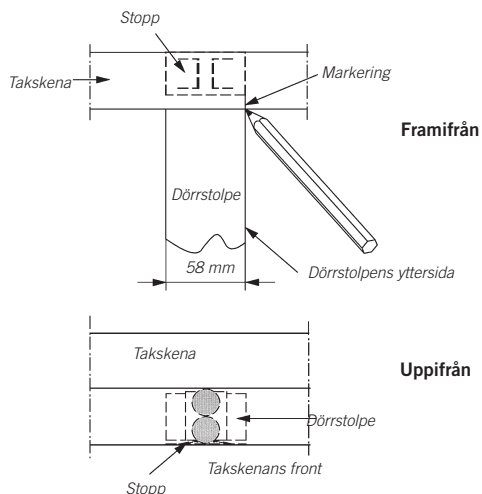
4. Montering av positionsstopp

OBS! Monteringsanvisning för stopp till Woodline med 58 mm bred stolpe



Fastsättning av stopp vid de yttre dörrarna.

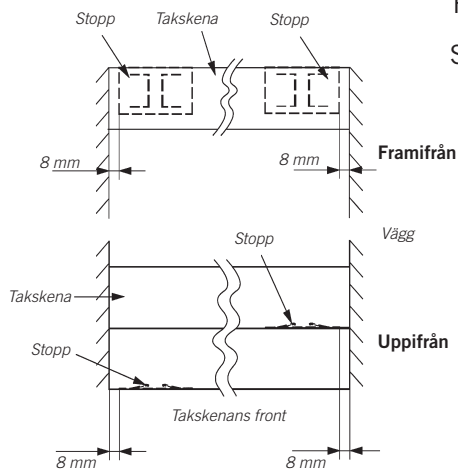
Sätt stoppet 2 mm från vägg



Om öppningen har fler än 2 dörrar, gör följande:

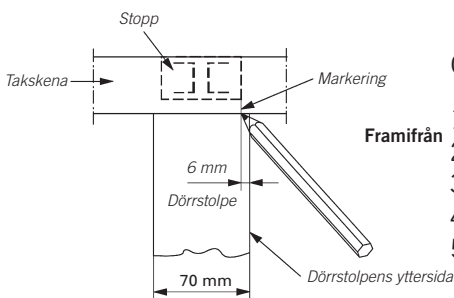
1. Ställ dörren så att man får lika överlapp på båda sidor.
2. Gör en markering på takskenan vid dörrstolpens yttersida.
3. Skjut dörren åt sidan.
4. Sätt fast stoppet vid markeringen.

OBS! Monteringsanvisning för stopp till Woodline med 70 mm bred stolpe



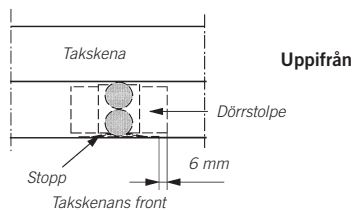
Fastsättning av stopp vid de yttre dörrarna.

Sätt stoppet 8 mm från vägg

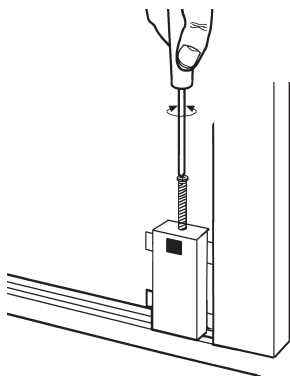


Om öppningen har fler än 2 dörrar, gör följande:

1. Ställ dörren så att man får lika överlapp på båda sidor.
2. Mät från dörrstopplens yttersida 6 mm in på stolpen.
3. Gör en markering på takskenan vid 6 mm.
4. Skjut dörren åt sidan.
5. Sätt fast stoppet vid markeringen.



5. Justering



Justera golvhjulen så dörren går fritt från golvskenan och så att dörren sluter an mot sidoväggarna. Lyft lite på dörren samtidigt som justeringen göres. Prova att dörrarna löper friktionsfritt över allt.

6. Rengöring

Spegel

Om du får smuts eller fläckar på spegelytan använd först fönsterputs. Om detta inte hjälper kan du använda ett rakblad eller stålull av typ "Svinto". (Obs! Endast stålull ej Scotch brite eller liknande) Glaset blir inte repat varken av rakblad eller av stålull! Skulle någon fläck eller limrest från tillverkningen finns kvar på spegeln, trots vår kontroll, så kan du rengöra med metoden ovan.